



## Rührwerk 1200W UK

### Ersatzteilliste / Spare parts list/ Liste de pièces de rechange

<b>Part.No:</b>	<b>#080070 Steering Unit 1200W UK</b>
	ab / from / à partir de                      bis / up to / jusqu'
<b>Ser.No:</b>	
<b>Jahr / Year/ Anno</b>	01/2016                      heute / now / 'à

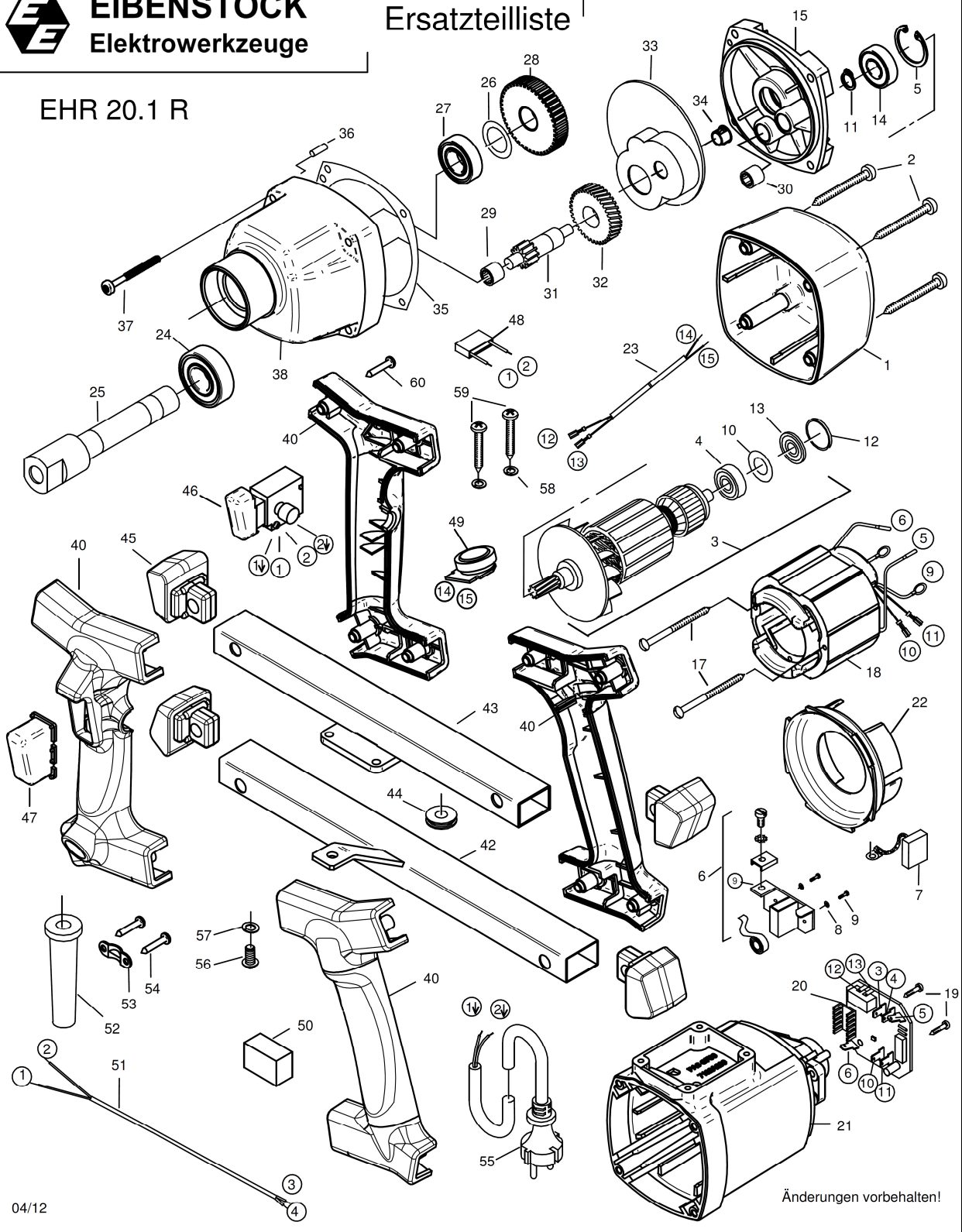
# Rührwerk 1200W UK



**EIBENSTOCK**  
Elektrowerkzeuge

## Ersatzteilliste

EHR 20.1 R



04/12

Änderungen vorbehalten!



## Rührwerk 1200W UK

Pos	Pcs	#	Bezeichnung	Description
1	1		Kappe	cap
2	4		Blechschaube HC 4,8x50	self tapping screw HC 4,8x50
3	1		Läufer, kpl. 110V	rotor complete
4	1		Rillenkugellager 608 2Z	grooved ball bearing 608 2Z
5	1		Sicherungsring 28/1,2	locking ring 28/1,2
6	2		Taschenbürstenhalter, kpl.	brush holder
7	2		Kohlebürste, kpl. 6,3x10x18	pair of brushes 6,3x10x18
8	4		Federscheibe B4 gewellt	lock washer B4
9	4		Gewindefurchschraube ZM4x12	self tapping screw ZM4x12
10	1		Preßspanscheibe	presspan washer
11	1		Sicherungsring 10/1	locking ring 10/1
12	1		O-Ring 22x2,5	o ring 22x2,5
13	1		Magnetscheibe	magnetic disc
14	1		Rillenkugellager 6001 2Z	grooved ball bearing 6001 2Z
15	1		Getriebelagerschild, grün	end shield of gearing green
16				
17	2		Blechschaube C3,9x60	self tapping screw C 3,9x60
18	1		Polring, kpl. 110V	stator complete
19	2		Blechschaube HC2,9x13	self tapping screw HC 2,9x13
20	1		Leiterplatte 110V	PCB / circuit board
21	1		Motorgehäuse	motor housing
22	1		Luftleitring	air guiding ring
23	1		Reglerlitze	control wire
24	1		Rillenkugellager 6203 2RS	grooved ball bearing 6203 2RS
25	1		Arbeitsspindel	work spindle
26	1		Paßscheibe 17/24x0,2	fitting washer 17/24x0,2
27	1		Rillenkugellager 6003 2RS	grooved ball bearing 6003 2RS
28	1		Spindelrad	spindle wheel
29	1		Nadelhülse HK 1010	needle sleeve HK 1010
30	1		Nadelhülse HK 0810	needle sleeve HK 0810
31	1		Ritzelwelle	pinion shaft
32	1		Zwischenrad	intermediate wheel
33	1		Fettkammerschott	grease compartment barrier
34	1		Lochstopfen	plug
35	1		Getriebedichtung	gearbox seal
36	1		Steckkerbstift 4x12	notched pin plug 4x12
37	4		PT-Schraube 50x50	pt-screw 50x50
38	1		Getriebegehäuse, schwarz	gearbox housing black
39				
40	1		Griffsatz R	handle complete R
41				
42	1		Seitenteil 1	side plate 1
43	1		Seitenteil 2	side plate 2
44	1		Durchführungsstülle HV 1305	cablе grommet HV 1305
45	4		Gummipuffer	rubber cup
46	1		Einbauschalter	switch
47	1		Schutzkappe	cap guard
48	1		Entstörkondensator	anti parasite condenser
49	1		Potentiometer, kpl.	potentiometer complete
50	1		Füllstück	contact washer
51	1		Schalterlitze	interconnecting wire
52	1		Kabelauführungsmuffe	cablе grommet
53	1		Zugentlastungsschelle	wire locking flange
54	2		Blechschaube HC 4,2x13	self tapping screw HC 4,2x13
55	1		Anschlußleitung 2x1 <sup>2</sup> , 110V	connecting cable
56	1		Linsenschraube M6x12	lens head screw HM 6x12
57	1		Federring 6	lock washer A6
58	4		Federring 5	lock washer 5
59	4		Plastschraube Torx 5x20	plastic screw Torx 5x20
60	8		PT-Schraube 50x30	pt-screw 50x30



## **Rührwerk 1200W UK**

**Notizen / Notes / Notes:**